



GD-35
Spesialutførelse
med vindu

Bruksområde

Denne serien av kompakte ståldører er utviklet av Direktoratet for samfunnssikkerhet og beredskap. Dørene brukes til sikring av utvendige innganger til tilfluktsrom, og som gasstette dører i sluser og aggregatrom. Andre anvendelsesområder er trykk-/ gassbarrierer i sivile anlegg, flomsikring o.l.

Konstruksjon

Dørkarmen er tilvirket av vinkeljern med forankringsbolter for direkte innstøping i vegg. Dørbladet er laget av en kompakt stålplate med tykkelse avhengig av ønsket beskyttelsesnivå, og har et pakningsspor med neoprenpakning. Døren lukkes med en dørvrider som trekker dørbladet mot karmen på tre punkter. Den ytre dørvrideren er utstyrt med øre for hengelås. Ekstra lås kan leveres etter kundens ønske.

GD-10 og GD-35 kan leveres med svingbar terskel for terskelfri adkomst i fredstid.

Alternativ montering

Etter dispensasjon kan det tillates at GD- og 2GDD dører blir ettermontert i eksisterende vegger ved hjelp av gjennomgående gjengestenger. DSB har utarbeidet en spesiell anvisning for slik ettermontering. I nye tilfluktsrom skal dørene alltid støpes inn.

Overflatebehandling

Dørene leveres som standard grunnet med sinkfosfat primer. De kan også leveres varmforsinket.

Eksplisjonsstrykk

Dørene er godkjent for følgende eksplisjonsstrykk med lang varighet:

GD-50, GL-35: 300 kPa initialtrykk, tilsvarende 1100 kPa reflektert trykk.

GD-35, 2GDD-35, GP-35: 100 kPa initialtrykk, tilsvarende 300 kPa reflektert trykk.

GD-10, 2GDD-10, GP-10, GL-10: 25 - 40 kPa statisk trykk avhengig av dørstørrelse

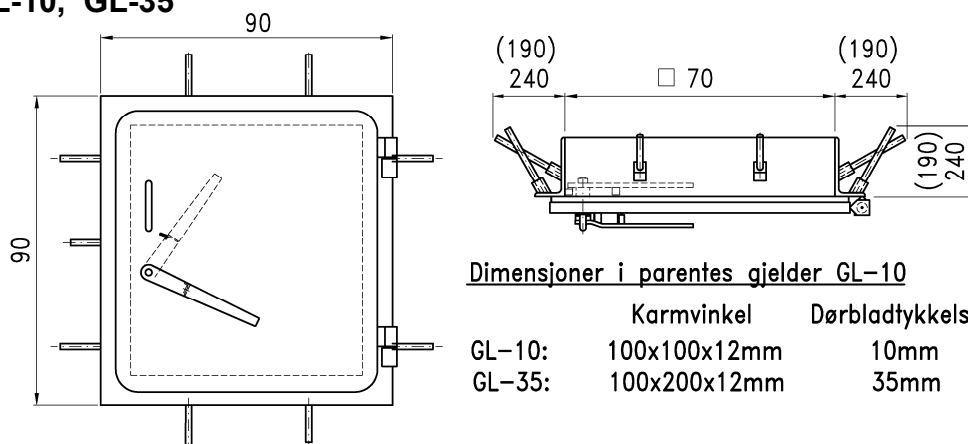
Forespørsler

Ved forespørsler og og bestilling bes oppgitt:

- Type, monteringsmåte og lysmål
- Slagretning (iflg. NS 549)
- Tilleggsutstyr



GL-10, GL-35

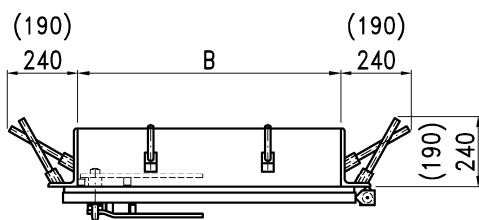
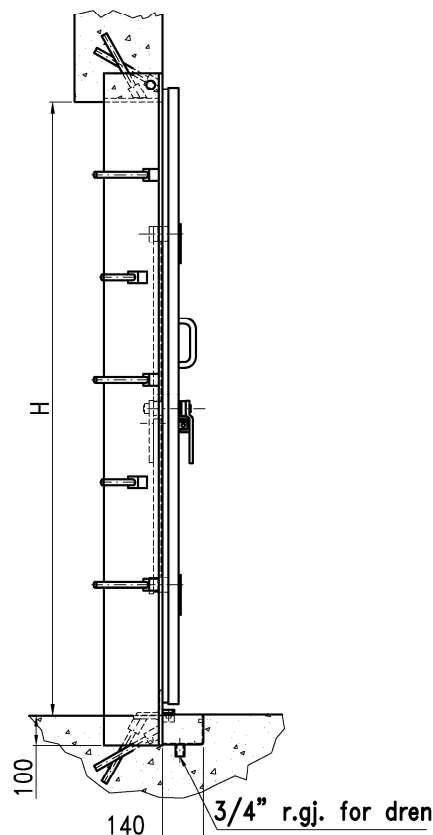
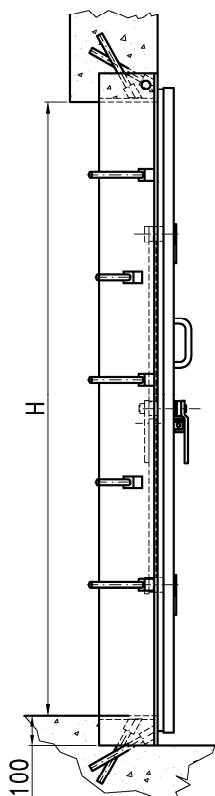
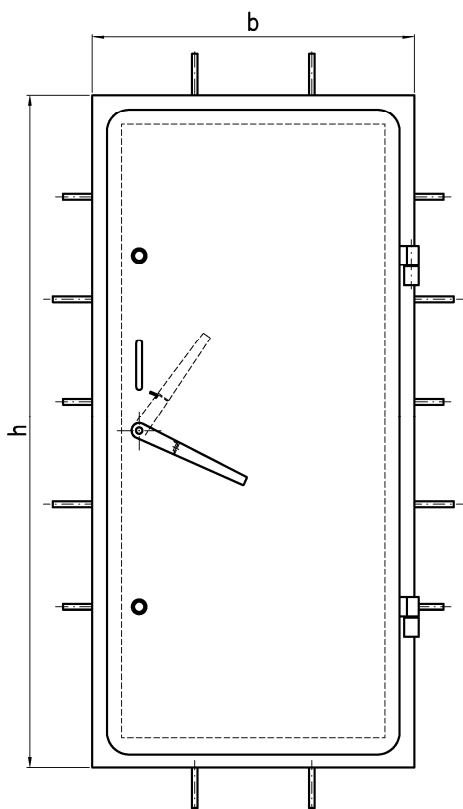


Dimensjoner i parentes gjelder GL-10

	Karmvinkel	Dørbladykkelse
GL-10:	100x100x12mm	10mm
GL-35:	100x200x12mm	35mm

Det tas forbehold om konstruksjonsendringer

GD-10, GD-35, GD-50

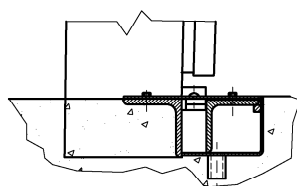


FAST TERSKEL

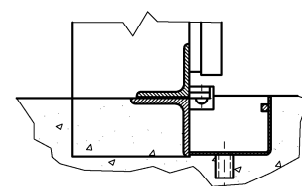
SVINGBAR TERSKEL

Dimensjoner i parentes gjelder GD-10

	Karmvinkel	Dørbladtykkelse
GD-10:	100x100x12mm	10mm
GD-35:	100x200x12mm	35mm
GD-50:	130x130x14mm	50mm



Terskefri adkomst



Terskel svingt opp (beredskap)

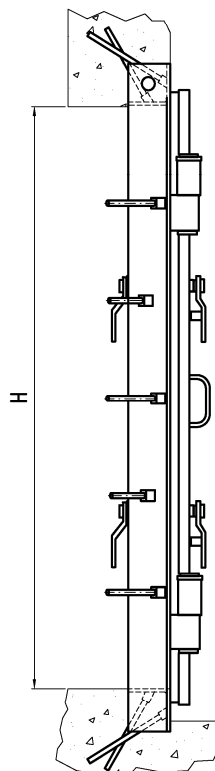
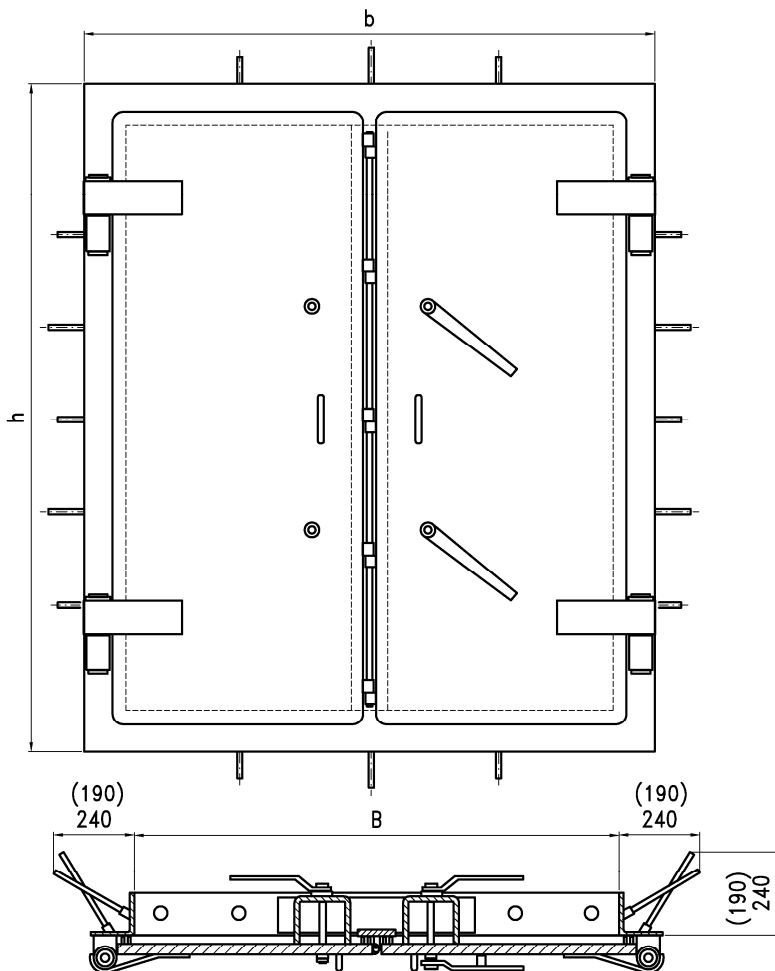
Dimensjoner GD

Lysåpning BxH (mm)	GD-10, GD-35 bxh (mm)	GD-50 bxh (mm)	Transportvekt (kg)		
			GD-10	GD-35	GD-50
800x2000	1000x2200	1060x2260	280	720	950
900x2000	1100x2200	1160x2260	295	780	1040
1000x2000	1200x2200	1260x2260	315	840	1130

Dører med lysåpning høyde 1900 mm og 2100 mm kan også leveres.

Det tas forbehold om konstruksjonsendringer

2GDD-10, 2GDD-35, GP-10, GP-35



Dimensjoner i parentes gjelder GDD/GP-10

	Karmvinkel	Dørbladtykkelse
2GDD/GP-10:	150x150x14mm	10mm
2GDD/GP-35:	150x150x14mm	35mm

Dimensjoner 2GDD

Lysåpning BxH (mm)	Karmdimensjon bxh (mm)	Transportvekt (kg)	
		2GDD-10	2GDD-35
1750x1900	2050x2200	970	1680
1750x2000	2050x2300	1020	1760
1750x2100	2050x2400	1070	1840

Dimensjoner GP

Lysåpning BxH (mm)	Karmdimensjon bxh (mm)	Transportvekt (kg)	
		GP-10	GP-35
2300x2250	2600x2550	1235	2300
2500x2650	2800x2950	1470	2800
2700x2750	3000x3050	1580	3100

Det tas forbehold om konstruksjonsendringer